

TOBLER

Haustechniksysteme

Wärme, der man vertrauen kann: Kompaktwärmezentralen Sixmadun TG

Die komfortablen Kompaktwärmezentralen für Öl und Gas mit langlebigem Gusskessel und sauberem Brenner: komplette Typenreihe von 15 bis 480 kW.



sixmadun





Wärmeerzeuger für Öl oder Gas: die innovative Modellreihe Sixmadun TG bietet komfortable und saubere Wärme

Modernste Technologie, Ästhetik und höchster Benutzerkomfort: Das alles zeichnet die neuste Generation der TG-Reihe von Tobler/ Sixmadun aus. Ausgestattet mit hoch stehenden Blaubrennern glänzt die TG-Reihe durch hervorragende Wirkungsgrade und tiefste Emissionswerte. Und das von 15 bis 480 kW.

Der Programmüberblick



Kompaktwärmezentrale Sixmadun TG 12 BE

Der Ölkessel erfüllt höchste Qualitätsanforderungen und bleibt mit seiner optimierten eStar-Regelung dennoch ein Spar-Trumpf.



Kompaktwärmezentrale Sixmadun TG 12 BW

Bis zu 60% der Kondensationswärme kann der TG 12 BW durch den Öl-Brennwertwärmetauscher nutzen. Während traditionelle Ölheizungen mit einem feuerungstechnischen Wirkungsgrad von 93 Prozent arbeiten, erreicht der TG 12 BW bis zu 102%.



Regelung Siemens
Albatros²

Kompaktwärmezentrale Sixmadun TG 22

Ideal zum Beispiel für den Wärmebedarf in kleineren Mehrfamilienhaus, mit Öl- oder Gasbrenner und einem Leistungsbereich von 35 bis 85 kW. Neu auch mit der Top-Regelung Siemens Albatros².



Regelung Siemens
Albatros²

Kompaktwärmezentralen Sixmadun TG 32/52

So kompakt kann grosse Leistung (67–480 kW) sein! Mit einem Öl- oder Gasbrenner, mit oder ohne Schalldämmhaube erhältlich. Neu auch mit der Top-Regelung Siemens Albatros².



TG-Kessel – die High-tech-Technologie

Der qualitativ hoch stehende und langlebige Graugusskessel verfügt über eine ausgezeichnete Wärmeleitfähigkeit und ist korrosionsbeständig. Die optimierte Feuerraumgeometrie gewährleistet eine optimale Verbrennung (Kesselcharakteristik ab TG 22: siehe letzte Doppelseite).

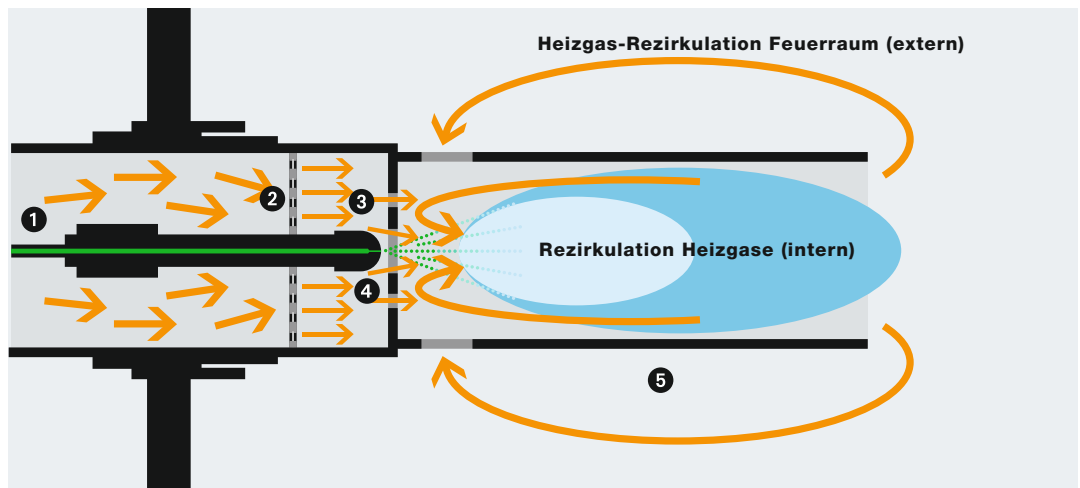
- Effiziente Wärmeübertragung dank guter Strömungsturbulenzen
- Grosse Heizgaskanäle, gute Zugänglichkeit, einfache Wartung
- Hohe Lebenserwartung dank Verteilblende beim Rücklaufwassereintritt (geringe Spannungen durch Vermeidung eines Thermoschocks)



Die TG-Technologie überzeugt über die ganze Typenreihe: Der qualitativ hoch stehende und langlebige Graugusskessel sowie die modernen, emissionsarmen Brenner mit Blauflammen-

technologie sind hervorragend aufeinander abgestimmt und bürgen für Sparsamkeit, Langlebigkeit und hohe Wirkungsgrade.

- 1 Ölzufuhr
- 2 Lochblech
- 3 Mischsystem
- 4 Zerstäuberdüse
- 5 Luftblende
- 6 Brennerrohr



Blaubrenner: hervorragende Eigenschaften für effiziente Verbrennung

Bis zum TG 22 BE-68 sind alle TG-Modelle standardmässig mit dem äusserst langlebigen und leisen Blaubrenner Bluestar ausgerüstet, der rundum zu überzeugen vermag:

- Tiefste Emissionen und russfreie Verbrennung durch moderne Flammkopftechnik
- Besonders geräuscharm durch gute Isolation des Gehäuses und gezielte Umlenkung der Ansaugluft

- Minimaler Stromverbrauch durch optimiertes Gebläse mit niedrigerer Antriebsleistung
- Zuverlässiger Betrieb durch PTC-Ölvorwärmesystem
- Hohe Wirtschaftlichkeit durch dicht schliessende Luftklappe, die ein Abkühlen von Kessel und Kamin verhindert



Kompakt, schlicht im Design und optimal im Wirkungsgrad: der Sixmadun TG 12 BW erfüllt alle Kundenwünsche

Der TG 12 BW glänzt durch den korrosionsfreien keramischen Abgaswärmetauscher, die topmoderne eStar-Regelung, das schöne Design und die schlanken Abmessungen.



TG 12 BE – der Preiswerte

Der bewährte TG 12 BE mit integriertem Blaubrenner und Grauguss-Körper überzeugt durch und durch. Der Low-NO_x-Brenner minimiert die Emissionen und der Grauguss bürgt für eine lange Lebensdauer. Zudem sind die Komponenten optimal aufeinander abgestimmt und ermöglichen einen leisen Betrieb. Die moderne eStar-Regelung mit integriertem Solarregler rundet das preiswerte Paket ab.



TG 12 BW – der Energieoptimierte

Der TG 12 BW besticht durch das einfache Konzept und die hochwertigen Materialien. Der Kesselkörper besteht aus Grauguss, der Abgaswärmetauscher aus korrosionsfreier Keramik und der Blaubrenner erreicht durch eine optimierte Verbrennungstechnik sehr tiefe Abgaswerte. Es können alle handelsüblichen Heizölqualitäten verwendet werden.

Durch den eingebauten Abgaswärmetauscher werden die Abgase zusätzlich abgekühlt und an das Heizsystem übertragen. Trotz den zusätzlichen Komponenten ist der Kessel kompakt geblieben und einfach anzuschliessen. Die ebenfalls sehr bewährte eStar-Regelung rundet das energieoptimierte Paket ab.



TG 12 mit Brauchwassererwärmer

Sowohl zum TG 12 BW als auch zum TG 12 BE sind platzsparende Unterstellwassererwärmer oder Nebstellspeicher erhältlich.



Regelung Siemens Albatros²

Regelungskomfort der Extraklasse: Die grossen Kompaktwärmezentralen TG 22/32 und 52 werden standardmässig mit Albatros² aus dem Hause Siemens geliefert.



Regelung eStar eS62

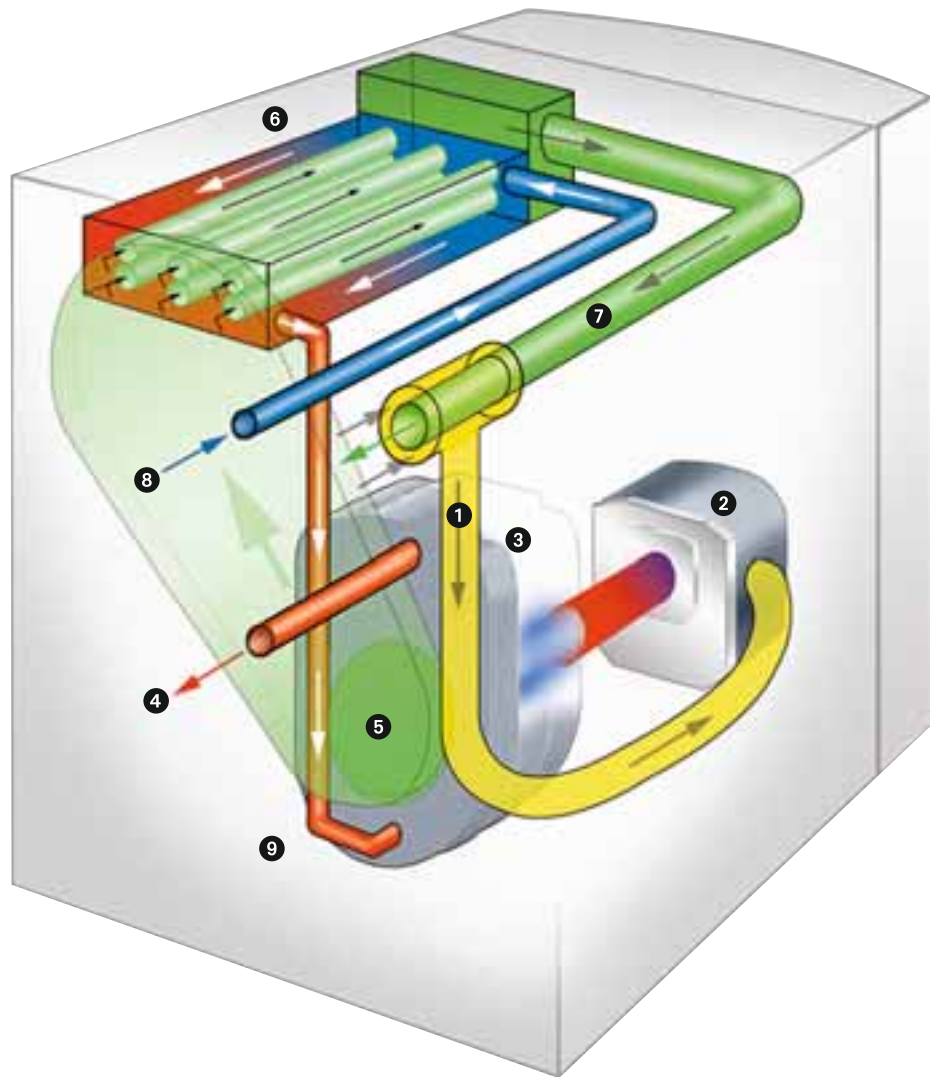
Der TG 12 BE verfügt über die neue Regelung eStar eS62 mit neuem Schaltfeld.



Verlangen Sie zum Thema Abgaswärmerückgewinnung unseren separaten Prospekt!

- Zuluft
- Heizungsvorlauf
- Abgas
- Heizungsrücklauf

- 1 Zuluft
- 2 Blaubrenner
- 3 Kesselblock
- 4 Heizungsvorlauf
- 5 Abgas Kesselaustritt
- 6 Wärmetauscher
- 7 Abgasaustritt
- 8 Heizungsrücklauf
- 9 Vorgewärmtes Wasser wird wieder dem Kessel zugeführt



Keramischer Wärmetauscher

Keramik ist ein einzigartiger, korrosionssicherer Werkstoff mit einem hohen Selbstreinigungseffekt. Die keramischen Rohre im Innern des Wärmetauschers garantieren eine extrem lange Standfestigkeit. Zudem verlängert sich die Lebensdauer des Heizkessels durch die Rücklauf-Temperaturanhebung.

Durch die Abkühlung der Verbrennungsgase unter 100 °C reicht eine Abgasleitung statt eines Schornsteins völlig aus. Das entstehende Kondensat ist schwermetallfrei und nach einer Granulat-Neutralisation ökologisch sauber. Der Wärmetauscher bewirkt zudem eine Schalldämmung bis zu 8 dB(A).



Kompaktwärmezentralen Sixmadun TG 22/32/52: saubere Lösungen mit starker Leistung

Die Kompaktwärmezentralen TG 22/32/52 decken den grösseren Leistungsbereich von 45 bis 480 kW ab und arbeiten mit Dreizug-Technologie und Thermostream-Verfahren.



TG 22/32: für den Leistungsbereich bis 200 kW



Preisgünstige Variante: die TG 22/32 Kessel sind auch ohne Schalldämmhaube erhältlich



TG 52: für den Leistungsbereich bis 480 kW



Langlebigkeit dank Graugusskessel

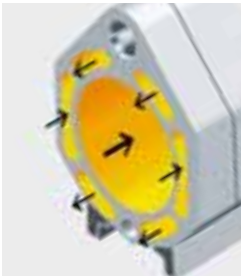
Die Modellreihe Sixmadun TG bietet kompakte und wirtschaftliche Lösungen auch für mittlere und grössere Anlagen und deckt damit die Anforderungen der Praxis nahezu lückenlos ab. Gleich wie beim Sixmadun TG 12 bieten auch die grossen Modelle TG 22, TG 32, TG 52 einen langlebigen Graugusskessel.

Besonders kompakt mit Unterstellboiler

Bei engen Platzverhältnissen im Heizungskeller bieten wir auch zum TG 22 einen passenden Unterstellboiler. Für grössere Wassermengen finden Sie in unserem Sortiment selbstverständlich auch verschiedene Modelle von freistehenden Standwassererwärmern.

Die Dreizug- und Thermostream-Technik des TG 22/32/52

Dreizug-Technik und Thermostream-Verfahren sind die Highlights des TG 22/32/52. Beide Technologien sorgen für eine noch bessere Brennstoffausnutzung, tiefere Emissionen und lange Lebensdauer des Kessels.



Dreizug-Technologie
Beim Kesselaufbau nach dem Dreizug-Prinzip kann das Heizgas frei abströmen. Das vermeidet Startpulserungen mit Russbildung und hält den Kessel länger sauber.

Der Programmüberblick

Erwärmtes Kesselwasser zum Vorlaufanschluss

Rücklauf-Einspeiserohr

Wasser-Leitelement

Zweiter Heizgaszug

Erwärmtes Kesselwasser

Dritter Heizgaszug

Brennraum

Rücklaufwasser-Erwärmung

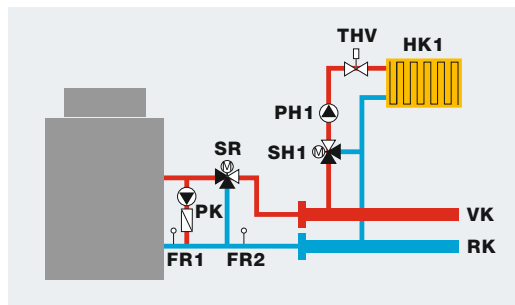
Bereich der hydraulischen Entkoppelung von Vor- und Rücklauf



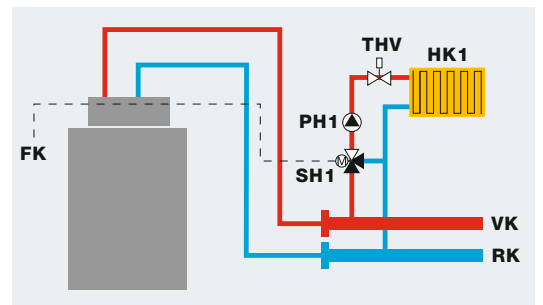
Thermostream-Verfahren

Thermostream – das ist die Bezeichnung für die geschickte Wasserführung in diesem Kessel, die einen direkten Kontakt von kaltem Wasser mit der Brennraumwand vermeidet und dadurch die Kondensatbildung verhindert.

Das Thermostream-Verfahren verbessert die Wirtschaftlichkeit und spart Kosten, weil damit eine aufwändige Kesselhochhaltung entfällt.



Konventionelle Kessel
aufwändige Installation mit Kesselhochhaltung



TG 22/32/52
kostengünstige Installation ohne Kesselhochhaltung